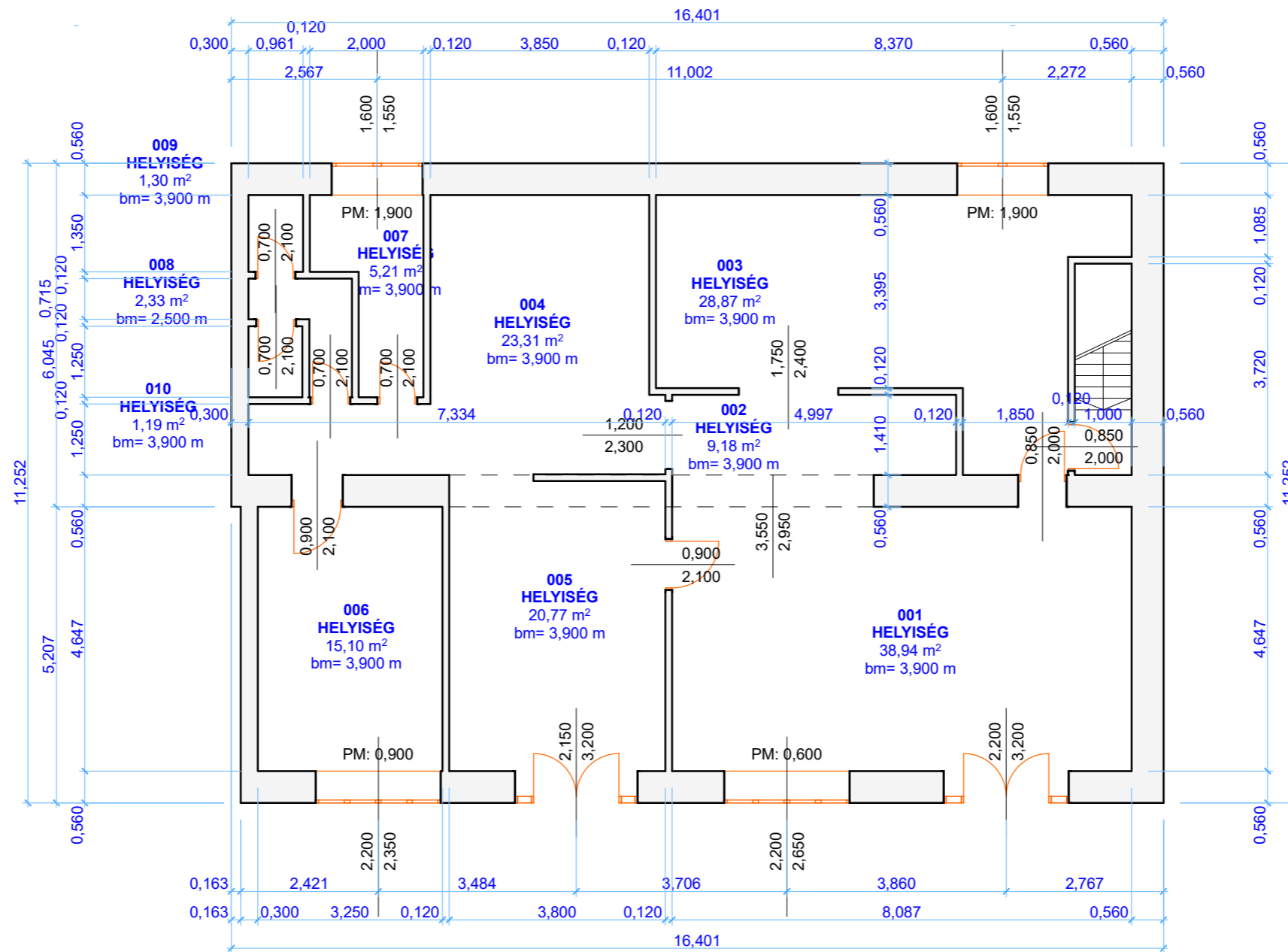
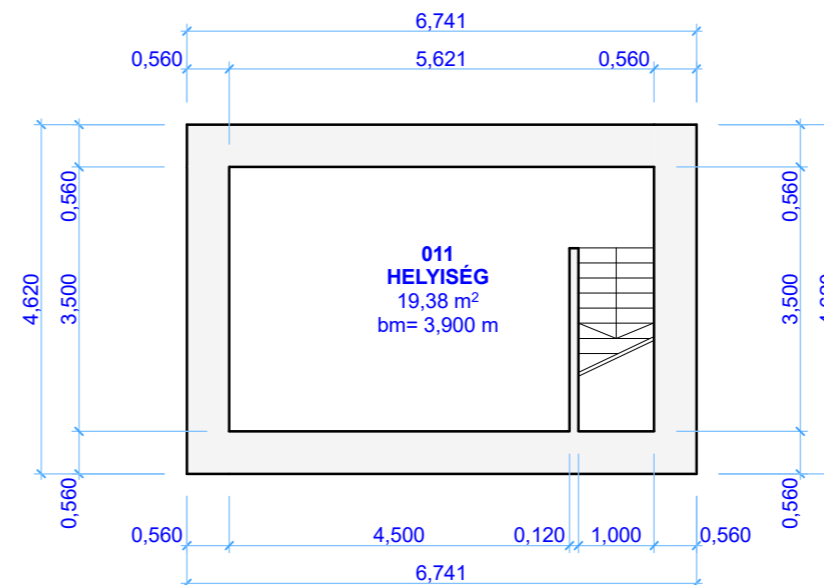


Földszint:



Pinceszint:



Helyiséglista

Földszint

001 Üzlettér I.	38,94 m ²
002 Folyosó	9,18 m ²
003 Hátsó helyiség I.	28,87 m ²
004 Hátsó helyiség II.	23,31 m ²
005 Üzlettér II.	20,77 m ²
006 Iroda	15,10 m ²
007 Konyha	5,21 m ²
008 Vizesblokk közlekedő	2,33 m ²
009 Wc	1,30 m ²
010 Zuhanyzó	1,19 m ²

Pinceszint

011 Raktár	19,38 m ²
------------	----------------------

Mind összesen: 165,58 m²

Cím

1148 Budapest, Bolgárkertész u. 13/C

Rajz dátuma:

2020.06.09.

Rajz léptéke

1:100

Bérlő által végzendő munkák műszaki leírása

1148 Budapest, Bolgárkertész u. 13/C. utcai helyiség

HRSZ: 31924/6/A/91

Közműellátottság:

- Vízellátás:** biztosított
Mellék fogyasztásmérő:

száma	állása	helye
11604606	3,0	Hátsó helyiség
- Elektromos ellátás:** biztosított
Fogyasztásmérő:

száma	állása	helye
8800003595	0,0	Üzlettér

Elektromos hálózat jó állapotú. Biztosítékok jók.
- Gázellátás:** biztosított
Fogyasztásmérő:

száma	állása	helye
0300503844	0,1	Hátsó helyiség
- Fűtés:** gázkazánnal biztosított a helyiségcsoport egy részében

Berendezési tárgyak:

- Fűtőkészülék:
 - 6 db radiátor
 - 1 db FÉG gázkazán
- Használati melegvíz termelő berendezés:
 - 1 db 80 l-es villanybojler
 - 1 db 10 l-es villanybojler.
- WC berendezés (csésze, ülőke, tartály) : 1 db
- Mosdó: 2 db
- Kifolyócsap: 2 db
- Zuhanytálca: 1 db

Nyílászárók:

- Bejárati ajtó:**
 - Kétszárnyú, vas szerkezetű ajtó portálba építve 2 db.
- Belső ajtók:**
 - Fa szerkezetű egyszárnyú ajtó 7 db

- **Ablakok:**

- Portál ablak vas szerkezetű 4 db.
- 1 db motoros mozgatású felhúzható biztonsági rács
- 3 db kézi mozgatású felhúzható biztonsági rács
- 2 db kétszárnyú fa szerkezetű ablak kétoldalon biztonsági ráccsal

Padlóburkolatok:

- Egységesen mázas kerámia minden helyiségben.

Oldalfal burkolat:

- Csempeburkolat vizesblokkban, hátsó helyiségben.

Helyreállítás műszaki tartalma:

1. Portál, bejárat:

- Biztonsági rács mázolás.
- Portál szerkezet mázolás.

2. Üzlettér:

- Oldalfal és mennyezet tisztasági festés.

3. Hátsó helyiség 1:

- Ablak mázolás.
- Rácsok mázolása.
- Ajtó mázolása.
- Oldalfal festés csempe (2 m) felett.
- Mennyezet festés.

4. Hátsó helyiség 2:

- Szellőző ventilátor karbantartás.
- 1 db egyszárnyú ajtó elhelyezés, beépítés nyílásba.
- Oldalfal és mennyezet festése.

5. Bejárat helyiség:

- Oldalfal és mennyezet festése.

6. Folyosó:

- Oldalfal és mennyezet tisztasági festés.

7. Konyha helyiség.

- Ablak mázolás.
- Rácsok mázolása.
- 1 db 1/1 -es mosogató szerelés.
- Mosdóhoz csaptelep szerelés.
- Oldalfal és mennyezet tisztasági festés.

8. Vizesblokk helyiség:

- Ajtó mázolása.
- Zuhanytálca elbontása, falon kívüli vízvezeték megszüntetése.
- WC berendezés (csésze, tartály, ülőke) elhelyezése.
- Oldalfal és mennyezet meszelése.

9. Iroda:

- Oldalfal és mennyezet meszelése.

10. Pince helyiség:

- Oldalfal és mennyezet meszelése.









